

中华人民共和国林业行业标准

LY/T 3167—2019

园林机械 动力驱动的集料系统 安全

Gardening machinery — Powered material-collecting systems — Safety

(ISO 21628:2008, MOD)

(发布稿)

行业标准信息平台

2019 - 10 - 23 发布

2020 - 04 - 01 实施

国家林业和草原局 发布

前 言

本标准按照GB/T 1.1-2009给出的规则起草。

本标准使用重新起草法修改采用国际标准ISO 21628:2008《园林机械 动力驱动的集料系统 安全》，同时纳入了ISO 21628:2008/Amd 1:2015的内容。

本标准与ISO 21628:2008的技术性差异及其原因如下：

——关于规范性引用文件，本标准做了具有技术性差异的调整，以适应我国的技术条件，调整的情况集中反映在第2章“规范性引用文件”中，具体调整如下：

- 用修改采用国际标准的GB/T 1593代替ISO 730，ISO 730代替了ISO 730-1（见4.6）；
- 用修改采用国际标准的GB/T 3766代替ISO 4413（见4.7）；
- 用等效采用国际标准的GB/T 9480代替ISO 3600（见5.1.1）；
- 用修改采用国际标准的GB 10396代替ISO 11684（见5.2.2）；
- 用等同采用国际标准的GB/T 15706代替ISO 12100:2010，ISO 12100:2010代替了ISO 12100-1:2003（见4.1）；
- 用等同采用国际标准的GB/T 16855.1代替ISO 13849-1[见4.2.2的c)]；
- 用等同采用国际标准的GB 23821-2009代替ISO 13857:2008，ISO 13857:2008代替了ISO 13852:1996（见4.1）；
- 用等同采用国际标准的GB/T 20343代替ISO 2332（见4.6）；
- 在规范性引用文件中增加等同采用国际标准ISO 5395-2的国家标准GB/T XXXX.2（园林机械 以内燃机为动力的草坪修剪机安全要求 第3部分：步进式草坪修剪机）（见第1章）
- 在规范性引用文件中增加等同采用国际标准ISO 5395-3的国家标准GB/T XXXX.3（园林机械 以内燃机为动力的草坪修剪机安全要求 第3部分：坐骑式草坪修剪机）（见第1章）。

请注意本文件的某些内容可能涉及专利。本文件的发布机构不承担识别这些专利的责任。

本标准由全国林业机械标准化技术委员会（SAC/TC 61）提出并归口。

本标准负责起草单位：国家林业和草原局哈尔滨林业机械研究所、扬州维邦园林机械有限公司。

本标准参加起草单位：浙江嘉瑞机械有限公司、绿友机械集团股份有限公司、江苏林海动力机械集团公司、浙江三锋实业股份有限公司、浙江宇森百联工具有限公司、浙江派尼尔科技股份有限公司、山东永佳动力股份有限公司、福建省林业科学研究院。

本标准起草人：杨雪峰、柯钟煜、樊冬温、胡军、卓红花、程业昭、杨锋、唐恩常、朱道庆、陈振强、高锐。

园林机械 动力驱动的集料系统 安全

1 范围

本标准规定了农业、园艺和场地维护（如景观美化）中使用的动力驱动的集料系统设计及结构的安全要求及其检验方法。本标准适用于在其颁布实施后生产的悬挂式、半悬挂式和牵引式机械。

本标准给出了按既定用途使用集料系统时消除或减少机械危险的方法。

本标准不涉及环境危险、道路安全、电磁兼容性、动力输出装置（PTO）、PTO驱动轴防护及控制要求。

本标准不适用于GB/T XXXX.2（园林机械 以内燃机为动力的草坪修剪机安全要求 第2部分：步进式草坪修剪机）和GB/T XXXX.3（园林机械 以内燃机为动力的草坪修剪机安全要求 第3部分：坐骑式草坪修剪机中规定的机械）。

2 规范性引用文件

下列文件对于本文件的应用是必不可少的。凡是注日期的引用文件，仅注日期的版本适用于本文件。凡是不注日期的引用文件，其最新版本（包括所有的修改单）适用于本文件。

GB/T 1593 农业轮式拖拉机 后置式三点悬挂装置 0、1N、1、2N、2、3N、3、4N和4类（GB/T 1593-2015，ISO 730:2009，MOD）

GB/T 3766 液压传动 系统及其元件的通用规则和安全要求（GB/T 3766-2015，ISO 4413:2010，MOD）

GB/T 9480 农林拖拉机和机械、草坪和园艺动力机械 使用说明书编写规则（GB/T 9480-2001，ISO 3600:1996，EQV）

GB 10396 农林拖拉机和机械、草坪和园艺动力机械 安全标志和危险图形 总则（GB 10396-2006，ISO 11684:1995，MOD）

GB/T 15706 机械安全 设计通则 风险评估与风险减小（GB/T 15706-2012，ISO 12100:2010，IDT）

GB/T 16855.1 机械安全 控制系统有关安全部件 第1部分：设计通则（GB/T 16855.1-2008，ISO 13849-1:2006，IDT）

GB 23821-2009 机械安全 防止上下肢触及危险区的安全距离（ISO 13857:2008，IDT）

GB/T 20343 农业拖拉机和机械 三点悬挂机具的连接装置 机具周围的间隙范围（GB/T 20343-2016，ISO 2332:2009，IDT）

GB/T XXXX.2 园林机械 以内燃机为动力的草坪修剪机安全要求 第2部分：步进式草坪修剪机（GB/T XXXX.2-XXXX，ISO 5395-2:2013，IDT）

GB/T XXXX.3 园林机械 以内燃机为动力的草坪修剪机安全要求 第3部分：坐骑式草坪修剪机（GB/T XXXX.3-XXXX，ISO 5395-2:2013，IDT）

3 术语和定义

下列术语和定义适用于本文件。

3.1

集料系统 material-collecting system

通过风机提供的真空吸力来收集草叶及树叶等的悬挂式、半悬挂式和牵引式机械。

注：收集的材料包括工作区域内其他碎屑形式的有机或非有机材料。

3.2

进料装置 inlet device

在风机壳体上吸风口侧, 带有吸风软管或硬管的开口部分。

3.3

排料槽 discharge chute

风机壳体上将材料从风机处输送至集料槽的开口部分。

3.4

正常操作和维护 normal operation and service

按既定用途并符合操作、维护和安全使用规程等要求使用机器。

4 安全要求

4.1 基本原则及设计导则

对于相关但非严重危害, 机器设计时应遵循GB/T 15706的规定。

除非本标准中另行规定, 开口和相关安全距离应满足GB 23821-2009中表1、表 3、表4和表6的规定。

4.2 风机入口

4.2.1 吸风(进料)侧

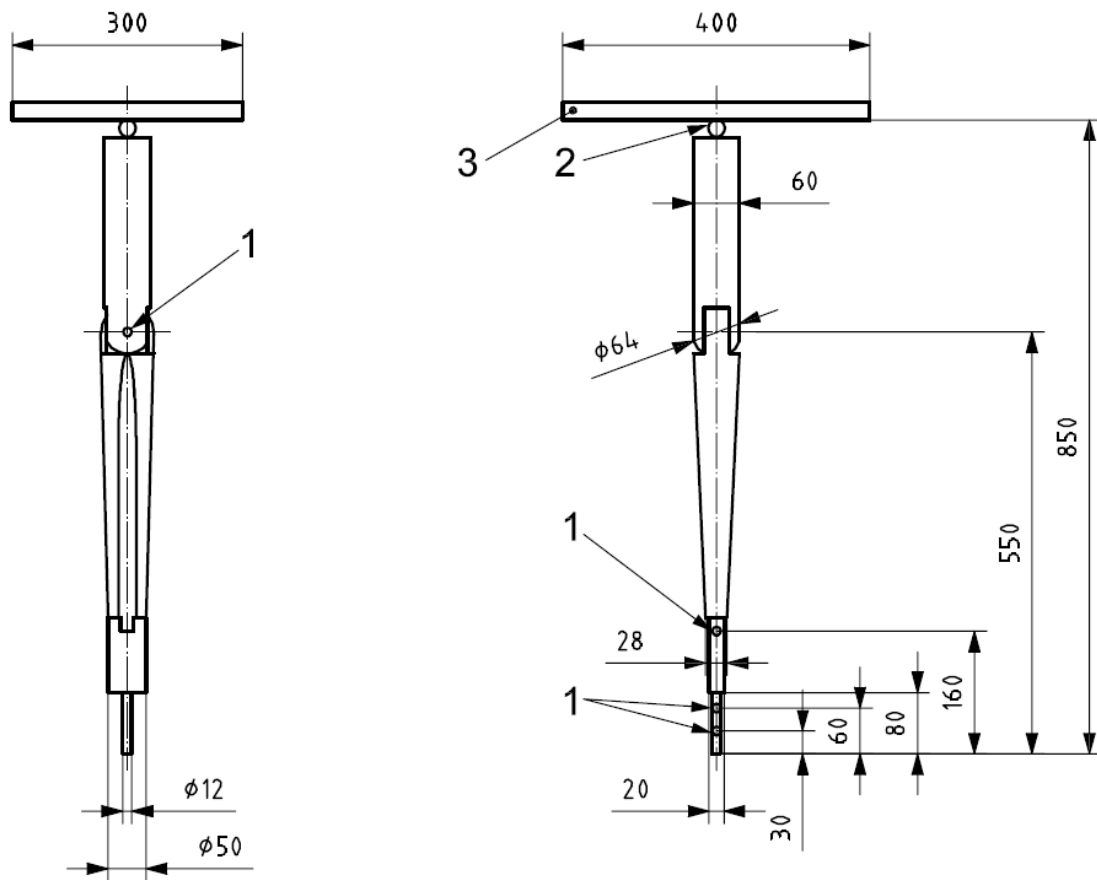
进料软管或硬管应固定在进料装置上。除非使用工具, 否则应不能取下进料软管或硬管。使用说明书应包含移除阻塞物的相关说明[见5.1.2 e)]。

4.2.2 排料槽

4.2.2.1 排料槽口的面积应不大于 625 cm^2 。

4.2.2.2 为了防止接触到风机的危险部件, 机器应满足以下要求之一:

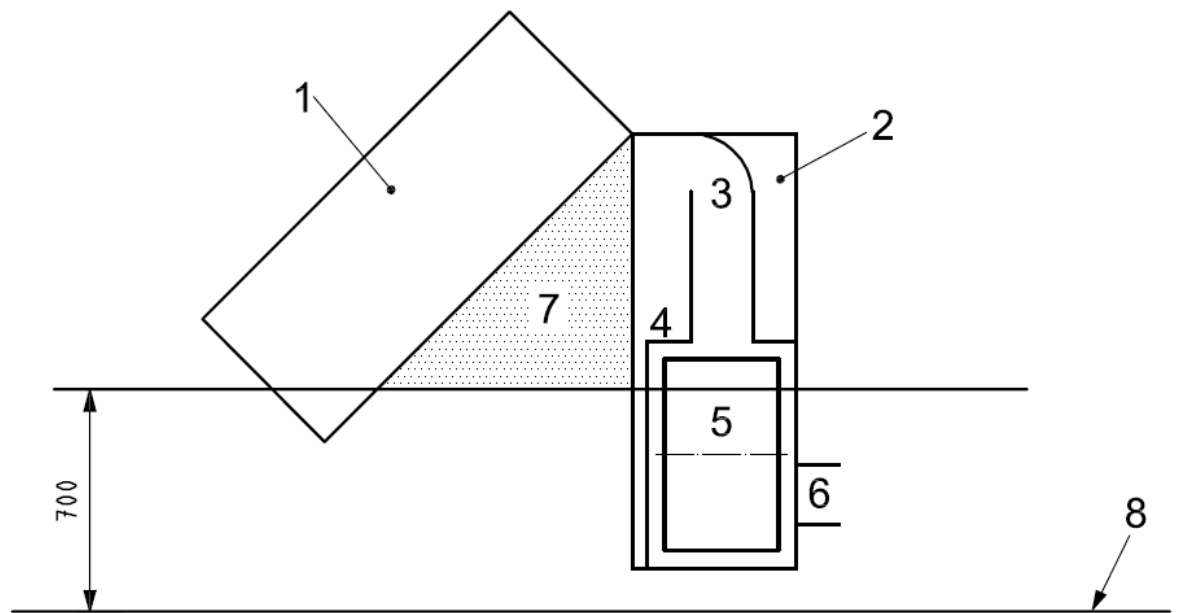
- a) 排料槽口向内至风机外轮廓的最小距离应不小于 850 mm。
- b) 用于限制接触到风机的机器外廓或部件与风机轮廓之间的最小距离为850 mm。该要求应通过使用图1所示的手臂试具进行检验, 该试具应自图2所示的阴影区域起始, 并按操作者手臂所能动作的各个方向尽可能往风机方向探测。850 mm的安全距离应自图2所示阴影区域的下方开始, 例如在700 mm高度的下方。手臂试具尾部平板应平行于机器, 且施加在试具上的力应不超过20 N。该安全距离是以分段测量的尺寸链形成的累计尺寸。
- c) 排料槽口应符合GB 23821-2009中表1、表3、表4和表6的规定。若通过其他装置达到该要求, 则无论何时当操作者以可能的方式接近排料槽口时, 该装置均保持其位置。除非使用工具并满足GB/T 16855.1中第1类的要求, 否则该装置应不能被移除。
- d) 应有停止风机的装置, 以在指导操作者可能如上面 b) 中所描述的那样接触风机前, 例如, 当提起或打开集料槽时, 能停止风机。



说明:

- 1——可以绕关节轴旋转 $\pm 90^\circ$ 的关节;
- 2——可以自由旋转的关节;
- 3——平板代表上半身。

图1 手臂试具



说明：

- 1——集料槽（开启位置）；
- 2——机体；
- 3——卸料槽开口；
- 4——风机防护罩；
- 5——风机（外轮廓）；
- 6——进料装置；
- 7——待试验接触区；
- 8——地表面。

图2 接触区域和机器

4.3 气流方向

集料槽尾端出口的气流应向下方导向，以避免接触到已收集好的材料。

4.4 集料槽卸料

在集料槽排料时，其升起或降下时的联接系统应设计成避免产生挤压和弯折点，且活动的联接件间应至少相距25 mm。

集料槽门被打开时可能发生的危险，应在机器上和使用说明书中给出[见5.1.2 g)]。

4.5 稳定性

空的集料系统应从设计上保证，在其按照使用说明书从主机上卸下并以任意方向停在坡度不大于 8.5° 的坚实地面上时，能保持稳定。必要时，应提供运输轮锁定装置。

4.6 悬挂机械的间隙

按GB/T 1593的规定连接到三点悬挂装置的集料系统，应提供符合GB/T 20343规定的间隙区域。

4.7 液压元件

液压元件应符合GB/T 3766的规定。

5 使用信息

5.1 使用说明书

5.1.1 每台机器均应提供使用说明书，其内容和编写应符合GB/T 9480的规定。

5.1.2 如果必要，使用说明书应提供关于安全使用机器的综合性的操作指南和信息，包括个人防护装备和培训需求的信息。视具体情况，使用说明书至少应包含如下内容：

- a) 机器的既定用途；
- b) 机器的初次组装（由经销商安装的除外）；
- c) 安装和拆卸的正确方法；
- d) 与拖拉机的兼容性（例如：悬挂系统、发动机功率、稳定性、制动，转向）；
- e) 移除堵塞的方法（见 4.2）；
- f) 当升起和降落集料槽时的夹挤和剪切点（见 4.4）；
- g) 集料槽门打开时的危险（见 4.4）；
- h) 仅当机器与车辆或机器正确连接后才可以工作的警告。

5.2 安全和指示标志

5.2.1 必要时应在适当的位置给出安全标志，以警告操作者和他人正常操作和维护时可能产生的人身伤害（见 4.4）。

5.2.2 安全标志应符合 GB 10396 的规定。

行业标准信息服务平台